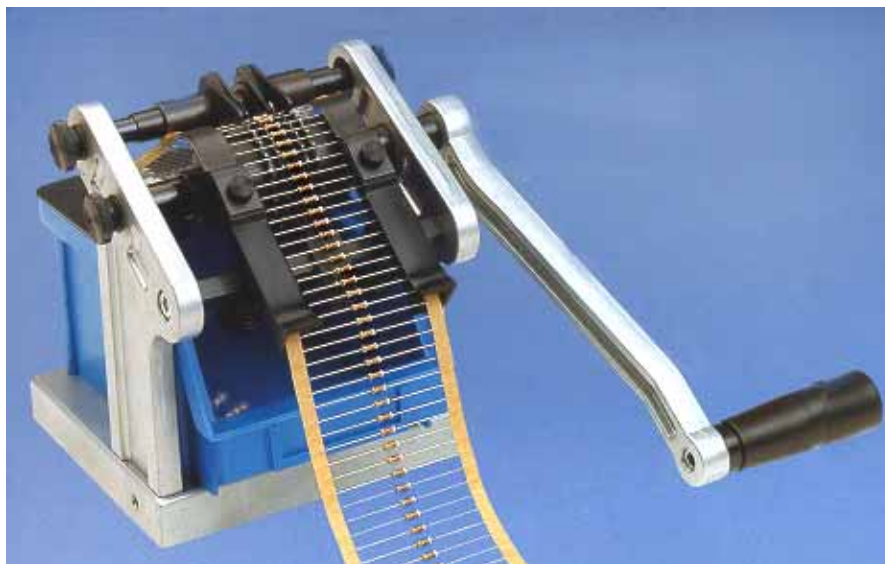




CUTBEND

MACHINE A COUPER ET À PLIER LES SORTIES DE COMPOSANTS

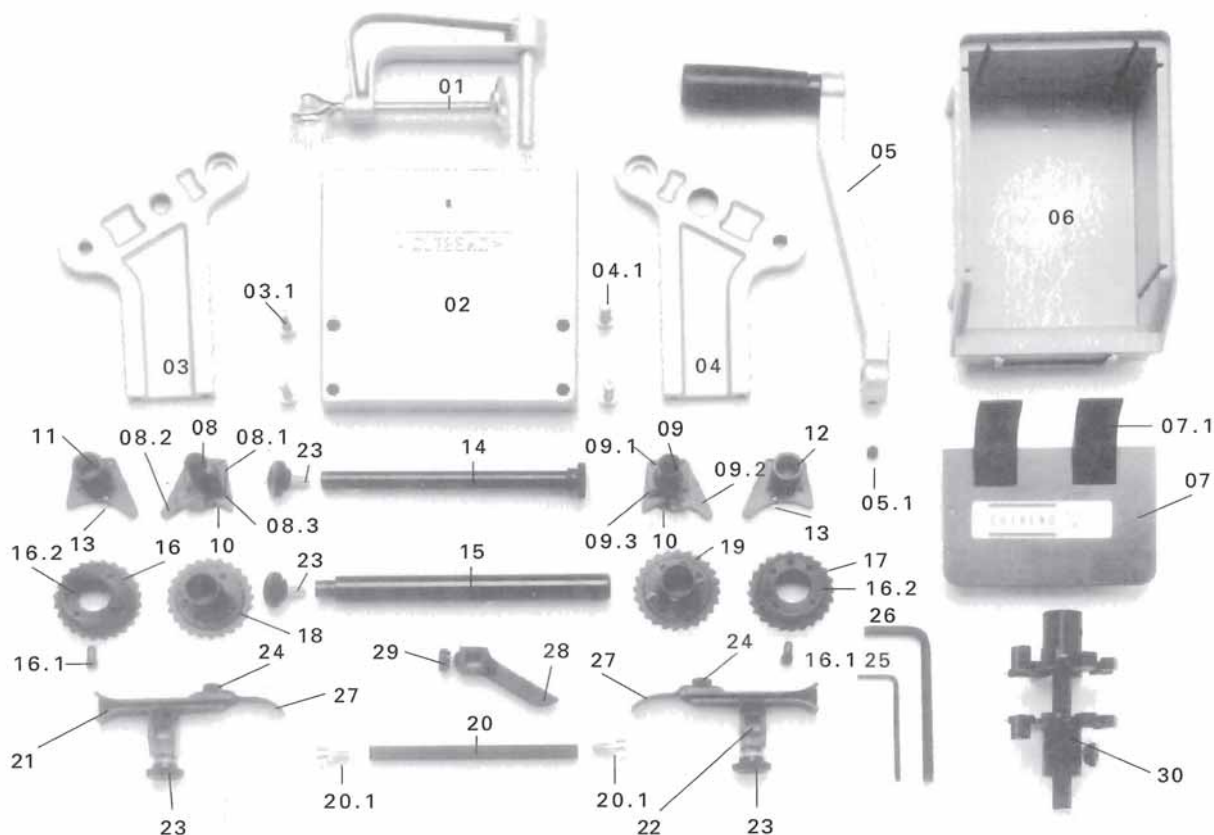


Plus de 35 000 exemplaires de l'appareil CUTBEND à couper et à plier les sorties axiales de composants en bandes sont exploités dans le monde entier et font leurs preuves jour après jour grâce à leur rendement élevé (jusqu'à 40 000 composants par heure) et à leur maniement facile. Le rapport prix-rendement exceptionnel de l'appareil permet de l'amortir en peu de temps. Le CUTBEND peut facilement être ajusté et réajusté aux divers types et dimensions des composants.

Les roues à couper et à plier, faciles à changer, permettent même le traitement des fils très minces (0,5 mm) ou très épais (1,2 mm). Le mécanisme bien conçu empêche, par l'échelonnement du traitement des deux bouts de fil, le chargement de traction axiale pendant l'opération et évite l'endommagement des composants délicats.

POSSIBILITE DE TRAITEMENT
CUT BEND TETE DE 0.8MM
DIAMETRE 0.5 MM A 0.8 MM





Liste de pièces de rechange CUTBEND machine à couper et plier Type CUTBEND 0,8 mm



Pos.	No. Art.	
01	259.0002	Serre-joint
02	320.1000	Plaque de base
03	320.1001	Plaque latérale gauche
03.1	262.6000	Vis d'inbus M6 x 25
04	320.1002	Plaque latérale droite
04.1	262.6000	Vis d'inbus M6 x 25
05	320.1003	Manivelle
05.1	262.6001	Vis d'inbus M6 x 6
06	320.1004	Réceptacle
07	420.1005	Couvercle avec racleur
07.1	320.1006	Racleur
08	420.1000	Unité de pliage gauche 0,8 mm
08.1	320.1007	Support ressort 0,8 mm G
08.2	320.1008	Plaquette de guidage 0,8 mm G
08.3	262.3000	Vis à tête fraisée M2 x 4
09	420.1001	Unité de pliage droite 0,8 mm
09.1	320.1009	Support ressort 0,8 mm D
09.2	320.1010	Plaquette de guidage 0,8 mm D
09.3	262.3000	Vis à tête fraisée M2 x 4
10	320.1011	Ressort de pliage 0,8
11	420.1008	Unité de coupage gauche 0,5-0,8 mm
12	420.1009	Unité de coupage droite 0,5-0,8 mm
13	320.1012	1 set de couteaux avec vis 0 + o

Pos.	No. Art.	
14	320.1013	Axe supérieur
15	320.1014	Axe intermédiaire
16	420.1014	Roue de coupage gauche 0,5-0,8 mm
16.1	320.1015	Vis de position
16.2	262.3004	Vis à tête fraisée M3 x 5
17	420.1015	Roue de coupage droite 0,5-0,8 mm
18	420.1020	Roue de pliage gauche 0,8 mm
19	420.1021	Roue de pliage droite 0,8 mm
20	320.1016	Axe carré
20.1	262.6004	Vis d'inbus M6 x 12
21	320.1017	Guide de bande gauche
22	320.1018	Guide de bande droite
23	262.6002	Vis moletée M6 x 12
24	262.3001	Vis moletée M3 x 4
25	272.0006	Clé à 6-pans 2,5 mm
26	272.0004	Clé à 6-pans 5 mm
27	320.1019	Tôle de guidage
28	320.1005	Stripeur
29	262.4000	Vis moletée M4 x 8
30	420.1032	Etoile de réglage métrique/inch